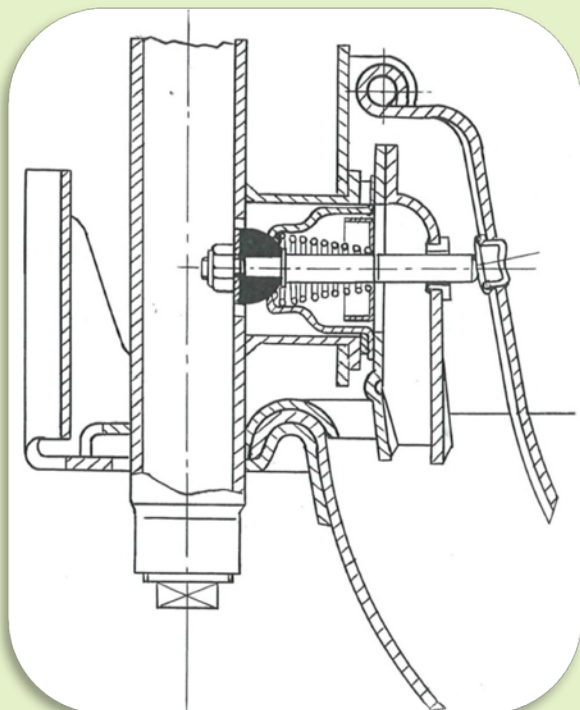
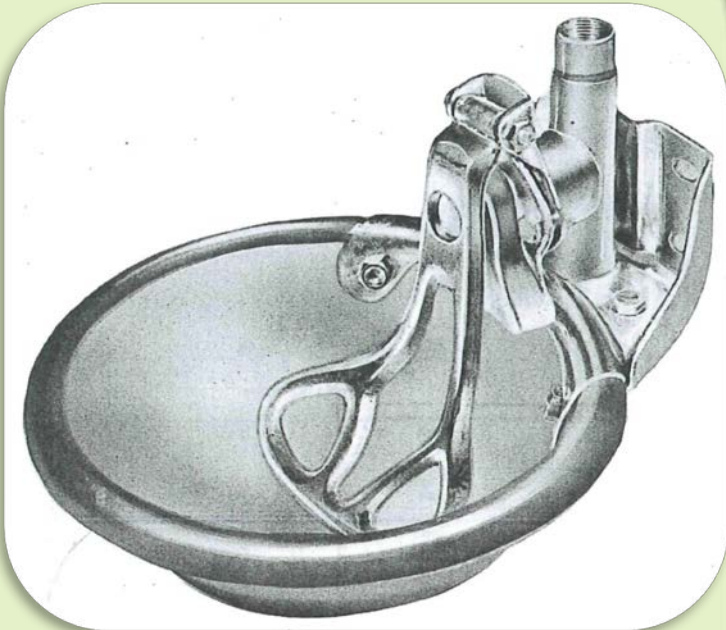


## ウォーターカップ

### 全国発明協会優秀賞受賞のウォーターカップ

乳量の増産には、新鮮で清潔な水を牛の希望に合わせて十分に供給することが不可欠です。土谷式ウォーターカップは乳牛に必要な水を常時供給可能なため、乳量の増産につながります。また、体型をコントロールすることで牛の健康管理も行えます。加えて、粗飼料の摂取量が増え、濃厚飼料の節約にもつながります。

特許第 526003 号  
第 809166 号

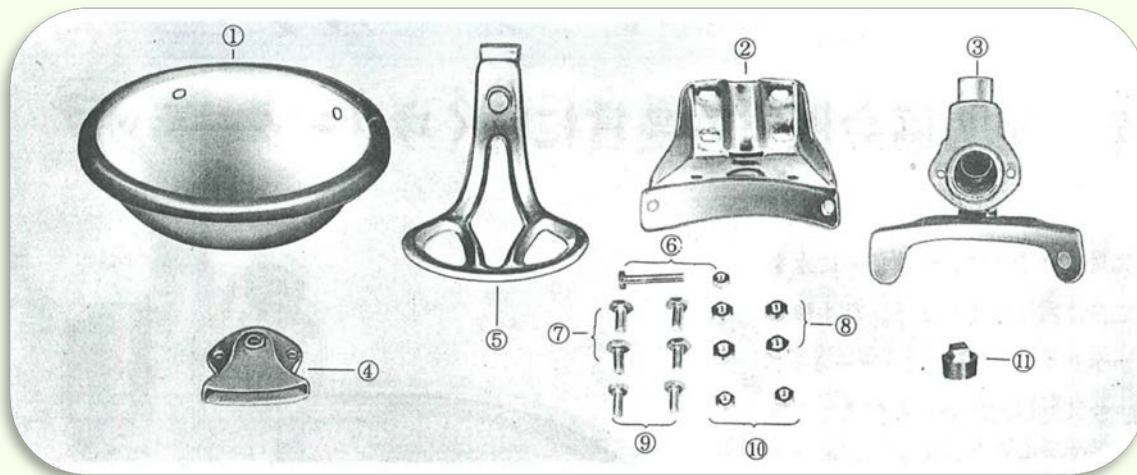


主要部断面図

### 特徴

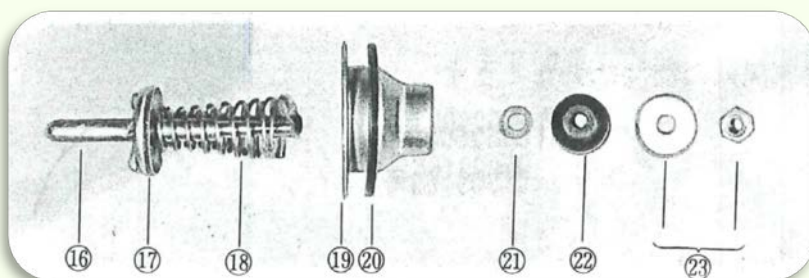
- 本器は大型のカップ及びバルブを使用しており、流量が多く牛が水を飲みやすいよう設計されています
- 厚板熔融亜鉛メッキ製のため錆びにくく、衝撃による破損の心配がありません
- ボルト組立式のため分解が簡単で部品交換が容易です
- 押しペラは跳ね上げ方式で、掃除がしやすく衛生的です
- 水出口とカップの縁が切れているため、病原菌による水伝染のおそれがありません

## 総部品表



## 仕様

カップ外径	300mm
カップ深さ	115mm
カップ厚さ	2.3mm
全重量	5.2kg
熔融亜鉛メッキ仕上げ	



No.1	カ ッ プ	No.6	ベラ取付ピン	No.11	プ ラ グ	No.20	パ ッ キ ン
No.2	カ ッ プ 受 け	No.7	六角ボルト 3/8"	No.16	ロ ッ ト	No.21	ワ ッ シ ャ ー
No.3	本 体	No.8	ナ ッ ト 3/8"	No.17	減 圧 羽 根	No.22	ゴ ム 弁
No.4	水 出 口	No.9	六角ボルト 5/16"	No.18	ス プ リ ン グ	No.23	ゴム弁キャップ・ナット
No.5	押 ベ ラ	No.10	ナ ッ ト 5/16"	No.19	弁 座		

## 取付要領

1. 備え付けの六角ボルト・ナットにてカップと本体を組み立てます
2. 各ボルト部に緩みがないか確認し、緩みがある場合は締め直します
3. 備え付けのプラグは水漏れ防止のため、シールテープを巻き付け配管の仕様によって本体の上または下に取り付けます
4. 木柱に取り付ける場合は備え付けの木ネジを、パイプに取り付ける場合は取付金具(1 インチ、2-1/2 インチまで)を使用します。なお、取付金具は別途ご注文下さい

## 使用上の注意

1. 水圧は 4kg/cm<sup>2</sup> 以下でご使用下さい。水圧がその値を上回る場合は、直接配管せずに減圧バルブまたは水槽をご使用下さい
2. 寒冷地での使用の際は、凍結に十分ご注意下さい
3. 水漏れが発生した場合、原因として以下が挙げられます。定期点検を行って下さい
  - イ) 配管工事の際、金屑などが No.22 ゴム弁の間に詰まった
  - ロ) No.20 パッキン、No.22 ゴム弁の摩耗・老化
  - ハ) 凍結による No.16~No.23 バルブの破損及び No.4 水出口のゆがみ

**TSUCHIYA** 製造元：株式会社土谷特殊農機具製作所

**Tochiku** 発売元：株式会社トーチク

■本 社 〒302-0032 茨城県取手市野々井 806 番地  
TEL 0297-78-5311(代表)  
FAX 0297-78-5315

■北海道営業所 〒080-0015 帯広市西 5 条南 36 丁目 2-16  
TEL 0155-48-7188  
FAX 0155-48-8848