

密閉型 (アイスウォーター冷却式) バルククーラー

RM/IB

1600 - 7150 L

Packo

特徴

- シームレス銅管製の効率的なエバポレーター付横型タンクです
- ステンレス 18/10 - AISI 304 製構造です
- 胴体には頑丈な脚が取り付けられており、脚の先端を調節可能です(標準では 2%傾斜)
- ゴム製シール付フラットマンホール及び回転カバーを搭載しています
- 換気口は取り外し可能です
- 80mm の生乳注入口を 2 か所完備しています(マンホールカバーと後方に 1 か所ずつ)
- タンク排水口は 80mm のバタフライバルブ付自動洗浄排水口で、集乳車コネクションは NW 50 または NW 65 です。ご希望に応じてその他の集乳車とのコネクションも可能です(例: SMS・DS・RJT または IDF)
- 自動洗浄排水口は簡単にアップグレードが可能です(溶接は不要です)
- 全モデルにステンレス製の梯子が取り付けられています
- タンクは EN 13732 標準(欧州基準)に準じています

タンク制御装置及びディスプレイ

- タンクの電子部品は全て 1~230V-50Hz です(その他の電圧/周波数もご相談に応じます)
- 電子制御装置ドルフィンにより乳温を制御します(タイムレコーダー内蔵)
- 大型液晶ディスプレイのデジタル温度計で乳温を表示します
- 深冷処理を行います(1.9℃)
- 設定温度は 2 通りに調節可能です(3.2℃及び 4.5℃)
- 冷却・攪拌・洗浄及びエラーの記録を全自動で行います

冷却及び攪拌

- 冷却はアイスウォーターにより行われます
- 内蔵アイスビルダーがアイスウォーターを製造します
- 少量のミルクでも凍結の心配なく短時間で冷却可能です
- 高容量の冷却が行えます
- アジテーターモーターの台数はタンクの容量により変動します(タンク寸法の表をご参照下さい)
- ミルキングパーラーとタンクの間にチューブクーラーまたはヒートエクスチェンジャーを設置することで急速冷却が可能です。生乳の品質に大変効果的です

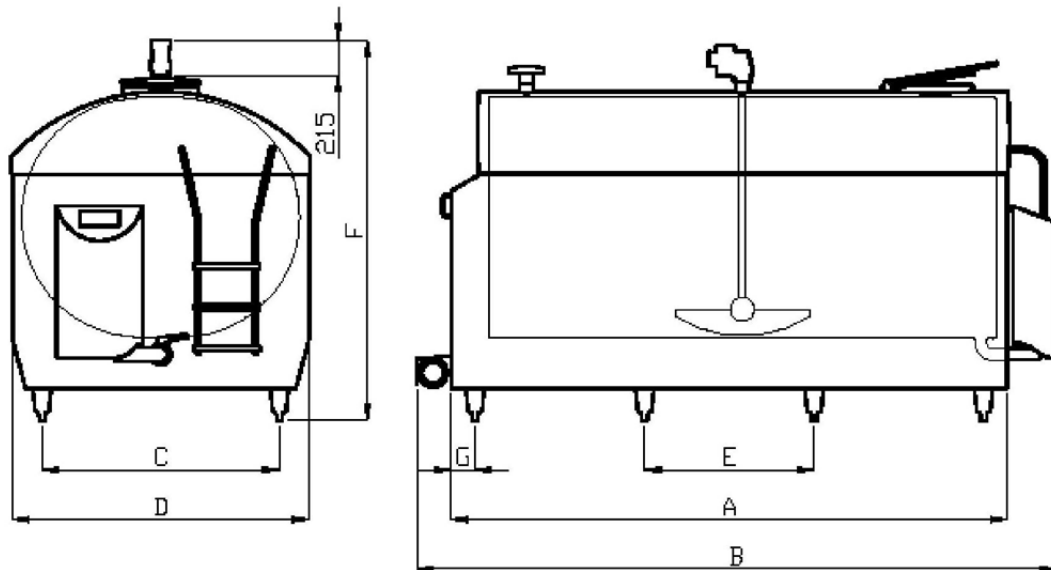


洗浄

- 自動洗浄用ポンプ 2 台分です
- 最適な注入と水の節約のため水量を自動で制御します
- アジテーターブレードにスプレーボール付の高圧で強力なパコ・ロジェットシステムが装置の洗浄を行います
- ステンレス製洗浄ポンプが垂直方向に取り付けられています。凍結の心配はありません
- ポンプに必要な電力はアジテーターの台数により変動します:
 - アジテーター1 台: 1.1kw 1~230V 50Hz
 - アジテーター2 台: 1.5kw 1~230V 50Hz

使用可能なオプション

- 警告メッセージを SMS 方式で送信
- 手動での冷却及び洗浄用タイマー
- 洗浄用ドレージカップ
- エコ・ウォッシュ簡易洗浄
- AMS 搾乳に適応するタンク
- タンクの全機能を監督する OCULUS タンク保護装置
- タンク内の乳量をデジタル表示する LED 搭載の PACAP (上の写真をご参照下さい)
- 急速冷却用の追加のアイスウォーターポンプ
- ボトムフィリング
- フローメーターアルカリ洗剤



RM/IB 寸法

モデル	最大容量 リットル	搾乳 回数	A mm	B mm	C mm	D mm	E mm	F mm	G mm	脚本数	重量 kg
1600	1673	2	2185	2766	952	1302	1895	1825 - 1945	547	4	464
2200	2235	2	2818	3399	952	1302	2528	1825 - 1945	547	4	625
2800	2806	2	2009	2590	1440	1800	860	2179 - 2299	604	6	680
3300	3367	2	2350	2931	1440	1800	1030	2179 - 2299	604	6	755
3800	3878	2	2665	3246	1440	1800	1188	2179 - 2299	604	6	830
4400	4490	2	3035	3616	1440	1800	1373	2179 - 2299	604	6	980
5000	5051	2	3374	3955	1440	1800	1029	2179 - 2299	604	8	1085
6000	6020	2	4000	4581	1440	1800	1237	2173 - 2293	604	8	1195

モデル	最大容量 リットル	搾乳 回数	A mm	B mm	C mm	D mm	E mm	F mm	G mm	脚本数	重量 kg
1600	1673	4	2185	2766	952	1302	1895	1630 - 1750	372	4	429
2200	2235	4	2818	3399	952	1302	1264	1630 - 1750	372	6	545
2800	2806	4	2009	2590	1440	1800	860	1996 - 2116	409	6	610
3300	3367	4	2349	2930	1440	1800	1030	1996 - 2116	409	6	700
3800	3878	4	2665	3246	1440	1800	1188	1996 - 2116	409	6	750
4400	4490	4	3033	3614	1440	1800	1372	1996 - 2116	409	6	865
5000	5051	4	3374	3955	1440	1800	1029	1996 - 2116	409	8	940
6000	6122	4	3374	3955	1440	1800	1029	2269 - 2389	409	8	1050
7150	7296	4	4000	4581	1440	1800	1237	2269 - 2389	409	8	1200

エコ・ウォッシュ付の場合：B + 190mm
2回・4回・6回搾乳及びAMS搾乳が利用できます

仕様は予告なく変更されることがあります。パンフレットに記載の図及び写真は開発時のものであり、実際の商品と異なる場合があります。

RM/IB 1600～5000・2回搾乳及びRM/IB 6000・4回搾乳：
アジテーター1台に対しロジェット・スプレーボールが1つ内蔵されています
RM/IB 6000・2回搾乳及びRM/IB 7150～15400・4～6回搾乳：
アジテーター2台に対しロジェット・スプレーボールが4つ内蔵されています

パコ社日本総代理店

株式会社 トーチク

■本 社 〒301-0017 茨城県龍ケ崎市姫宮町 139 番地
TEL 0297-60-0307 FAX 0297-60-0308

■北海道営業所 〒082-0005 北海道河西郡芽室町東芽室基線 3 番 1
TEL 0155-61-2221 FAX 0155-61-2212

販売代理店