

密閉型（アイスウォーター冷却式） バルククーラー

REM/DIB

3800～15000 L

特徴

- レーザー溶接された効率的なエバポレーター(蒸発器)搭載の横型タンクです
- ステンレス 18/10 – AISI 304 製構造です
- 胴体には頑丈な脚が取り付けられており、脚の先端を調節可能です(標準では 2%傾斜)
- マンホール及びゴム製シール付旋回式カバーを搭載しています
- 換気口(エアイベント)は取り外し可能です
- 80mm の生乳注入口を 2 か所完備しています(マンホールカバーと後方に 1 か所ずつ)
- タンク排水口は 80mm のバタフライバルブ付自動洗浄排水口で、集乳車コネクションは NW 50 または NW 65 です(ご希望に応じてその他の集乳車とのコネクションも可能です。例:SMS・DS・RJT または IDF)
- 自動洗浄排水口は簡単にアップグレードが可能です(溶接は不要です)
- 全モデルにステンレス製の梯子が取り付けられています
- タンクは EN 13732 規格(食品安全規格)に準拠しています



タンク制御装置及びディスプレイ

- タンクの電子部品は全て 1～230V – 50Hz です(その他の電圧/周波数もご相談に応じます)
- 電子制御装置 iControl により乳温をコントロールします
- 大型液晶ディスプレイのデジタル温度計で乳温を表示します
- 深冷処理を行います(1.9℃)
- 設定温度は 2 通りに調節可能です(3.2℃及び 4.5℃)
- 冷却・洗浄及びエラーの記録を全自動で行います

冷却及び攪拌

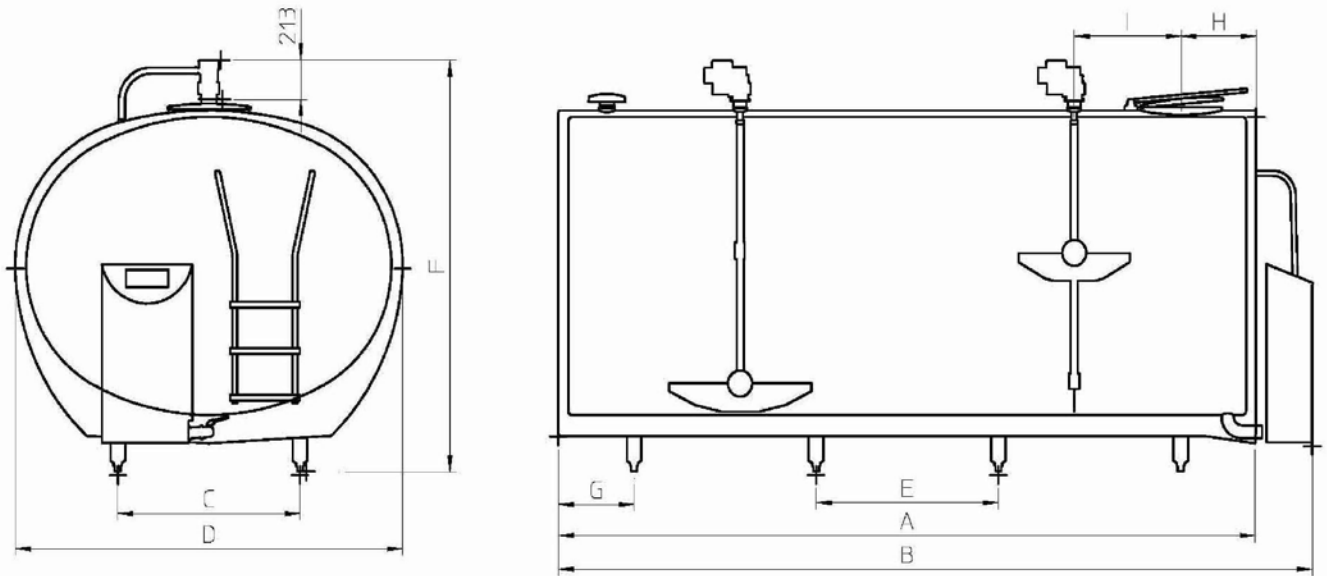
- アイスウォーターを使用することで様々な利点があります
- 分離式アイスビルダーがアイスウォーターを製造します
- 生乳が少量でも凍結の心配なく短時間での冷却が可能です
- 高容量の冷却が行えます
- アジテーターモーターの台数はタンクの容量により変動します(タンク寸法の表をご参照下さい)

洗浄

- 洗剤用の自動ドーゼージポンプを 2 台搭載
- 最適な注入と水の節約のため水量を自動でコントロールします
- アジテーターブレードに搭載のスプレーボール付のパコ・ロジェットシステムが高圧で強力な洗浄を行います
- ステンレス製洗浄ポンプが垂直方向に取り付けられています。凍結のおそれはありません
- ポンプに必要な電力はアジテーターの台数により変動:
アジテーター1 台:1,1kw 1・230V 50Hz
アジテーター2 台:1,5kw 1・230V 50Hz

使用可能なオプション

- 警告メッセージを SMS 方式で送信
- 手動での冷却及び洗浄用タイマー
- 洗剤用のドーゼージカップ
- エコ・ウォッシュ簡易洗浄
- AMS 搾乳に適応するタンク
- タンクの全機能をチェックするオキュラスタックガード
- タンク内の乳量をデジタル表示する LED 搭載の PACAP (上の写真をご参照下さい)
- アルカリ洗剤用フローメーター



REM/DIB 寸法

モデル	最大容量 リットル	A mm	B mm	C mm	D mm	E mm	F mm	G mm	H mm	I mm	脚本数	重量 kg
3800	3944	2503	2854	934	1800	1690	1840-1960	402	431.5	820	4本	590
4400	4562	2873	3224	934	1800	1050	1840-1960	382	431.5	1005	6本	667
5000	5128	3213	3564	934	1800	1210	1840-1960	392	431.5	1175	6本	730
RS 5000	5102	2380	2731	1050	2100	1580	2058-2178	400	426.5	758	4本	750
6150	6321	2893	3244	1050	2100	1050	2058-2178	392	431.5	1015	6本	854
7200	7369	3354	3705	1050	2100	1210	2058-2178	462	431.5	1245	6本	901
RS 8000	8159	3140	3491	1050	2233	870	2208-2328	259	431.5	1138	8本	1065
8200	8406	3809	4160	1050	2100	1050	2058-2178	324	431.5	555.5	8本	1090
9000	9566	3681	4032	1050	2233	1050	2208-2328	260	431.5	531	8本	1160
10000	10482	4011	4362	1050	2233	1050	2208-2328	425	431.5	616	8本	1229
12000	12602	4810	5161	1050	2233	1050	2208-2328	305	431.5	812	10本	1450
15000	15762	5986	6337	1050	2233	1050	2208-2328	368	431.5	1113	12本	1800

エコ・ウォッシュ付の場合：B + 190mm
2回・4回・6回搾乳及びAMS搾乳が利用できます

仕様は予告なく変更されることがあります。パンフレットに記載の図及び写真は開発時のものであり、実際の商品と異なる場合があります

REM/DIB 3800-5000：アジテーター1台に対しROTOJETスプレーボールが1つ内蔵されています
REM/DIB 6150-8000：アジテーター1台に対しROTOJETスプレーボールが2つ内蔵されています
REM/DIB 8200-15000：アジテーター2台に対しROTOJETスプレーボールが4つ内蔵されています



株式会社トーチク

■本 社 〒301-0017 茨城県龍ヶ崎市長官町 139
TEL 0297-60-0307(代表) FAX 0297-60-0308

■北海道営業所 〒082-0005 北海道河西郡芽室町東芽室基線 3 番 1
TEL 0155-61-2221 FAX 0155-61-2212

販売代理店