

開放型（ダイレクトエクスパンション） バルククーラー

OM/DX

300 - 3400 L



特徴

- 大型のレーザー溶接エバポレーター付横型タンクで、バルク乳の循環を効率的に行うことで冷却効率を高めます
- 省スペースかつ人間工学に基づく設計で、清掃が簡単です
- ステンレス 18/10 - AISI 304 製で、密閉加工・塗装及び研磨加工が施されています
- 胴体には頑丈な脚が取り付けられており、脚の先端を調節可能です(最大 5%傾斜)
- 一枚板の蓋が空気圧式スプリング上に取り付けられており、蓋の開閉が簡単です
- フロン不使用のポリウレタン断熱材搭載です
- 排水口はドレーンプラグ付標準 NW 50 です
- タンクは国際基準に従って設計・製造・品質検査が行われています
- タンクは EN 13732 標準(欧州基準)に準じています

タンク制御装置及びディスプレイ

- タンクの電子部品は全て 1~230V-50Hz です(その他の電圧/周波数もご相談に応じます)
- ON/OFF スイッチ付の防水スイッチボックス及び冷却ユニット用制御装置を搭載しています
- 電子運転装置 PCV2-2 にて乳温を制御します

- 大型液晶ディスプレイのデジタル温度計で乳温を表示します
- 設定温度は 2 通りに調節可能です(3.2℃及び 4.5℃)
- 深冷処理を行います

冷却及び攪拌

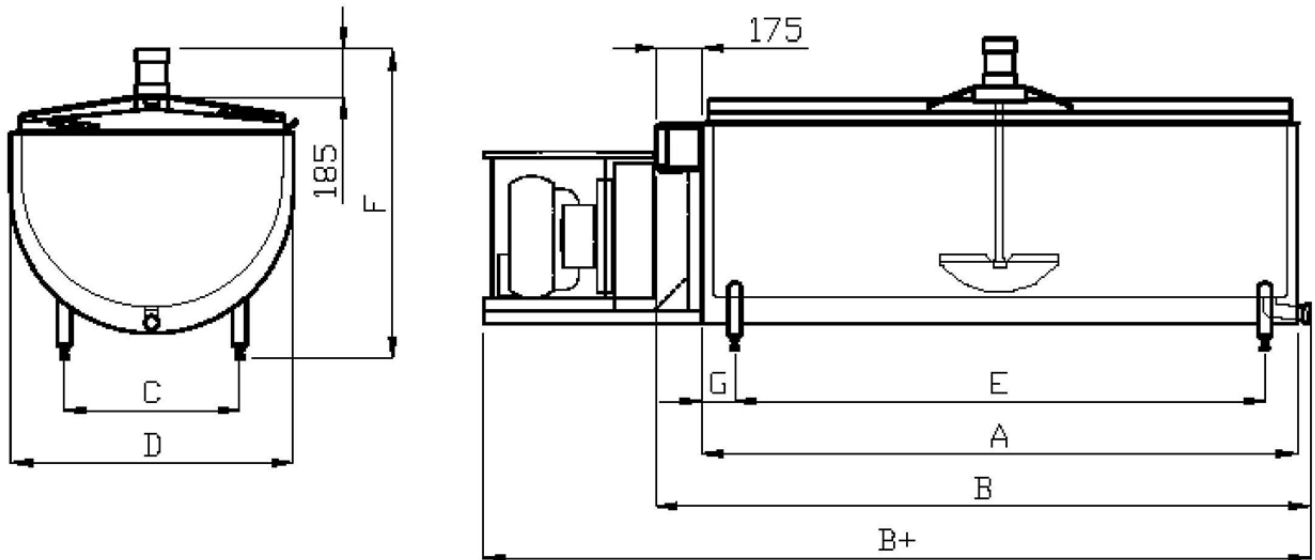
- 自由蒸発及び適確なミルクの攪拌により、熱交換が最適な状態となります
- 独自技術のエバポレーターにより高容量でも最適な冷却を行えます
- 少量のミルクでもアジテーターにより攪拌可能です
- 冷却用パイプが温度自動調節式膨張弁と共に予め取り付けられています

洗浄

- 本体が U 字型のため簡単かつ完全な洗浄が可能です

使用可能なオプション

- 組込み型冷却ユニット
- バタフライバルブ NW 50
- 薄板状の容量チャートを使用しての個別カリブレーション
- 自動洗浄



OM/DX 寸法

| モデル | 最大容量 リットル | A mm | B mm | B+ mm | C mm | D mm | E mm | F mm | G mm | アジテータ 一台数 | 脚本数 | 重量 kg |
|------|--------------|---------|---------|------------|---------|---------|----------|-----------|---------|--------------|-----|----------|
| 300 | 318 | 804 | 1067 | 1296 | 580 | 880 | 555 | 1115-1155 | 125 | 1 | 4 | 120 |
| 450 | 476 | 1177 | 1440 | 1670 | 580 | 880 | 928 | 1115-1155 | 125 | 1 | 4 | 136 |
| 600 | 635 | 1527 | 1790 | 2289 | 580 | 880 | 1279 | 1115-1155 | 125 | 1 | 4 | 156 |
| 800 | 843 | 1578 | 1841 | 2070 | 670 | 1080 | 1328 | 1145-1185 | 125 | 1 | 4 | 184 |
| 1000 | 1054 | 1928 | 2191 | 2420 | 670 | 1080 | 1678 | 1145-1185 | 125 | 1 | 4 | 210 |
| 1200 | 1264 | 2278 | 2541 | 2770 | 670 | 1080 | 2028 | 1145-1185 | 125 | 1 | 4 | 230 |
| 1500 | 1617 | 1943 | 2206 | 2410/2803* | 800 | 1441 | 1668 | 1272-1392 | 138 | 1 | 4 | 260 |
| 1800 | 1930 | 2327 | 2590 | 3362 | 800 | 1441 | 2052 | 1272-1392 | 138 | 1 | 6 | 290 |
| 2300 | 2385 | 2676 | 2939 | 3711 | 800 | 1441 | 2401 | 1325-1445 | 138 | 1 | 6 | 330 |
| 2750 | 2875 | 3250 | 3505 | 4055 | 800 | 1441 | 2×1449.5 | 1325-1445 | 139.5 | 2 | 6 | 415 |
| 3400 | 3520 | 3250 | 3505 | 4055 | 800 | 1441 | 2×1451 | 1430-1550 | 138 | 2 | 6 | 447 |

2回・4回搾乳が利用できます
 B+: クーリングユニット組込み時
 * 4回/2回搾乳

仕様は予告なく変更されることがあります。パンフレットに記載の図及び写真は開発時のものであり、実際の商品と異なる場合があります。

パコ社日本総代理店



株式会社 トーチク

■本 社 〒301-0017 茨城県龍ヶ崎市姫宮町 139 番地
 TEL 0297-60-0307 FAX 0297-60-0308
 ■北海道営業所 〒082-0005 北海道河西郡芽室町東芽室基線 3 番 1
 TEL 0155-61-2221 FAX 0155-61-2212

販売代理店