

Fullwood



プレート ヒートエクスチェンジャー

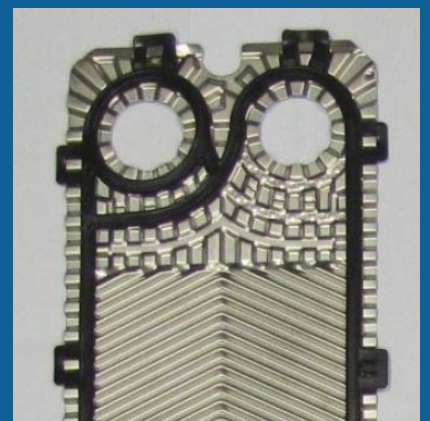
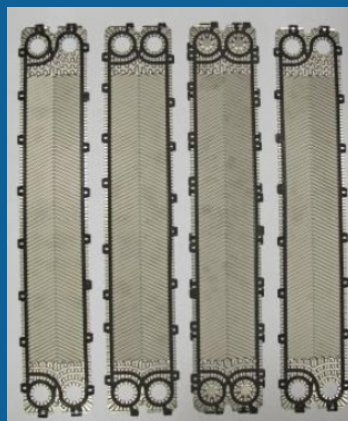


プレートヒートエクスチェンジャーは 2 種類の液体間、または液体と蒸気間にて効率の良い熱交換を行うための装置です。ご希望に応じて様々な構成にて使用可能な設計で、各種レイアウトにて運転可能です。

簡単に分解可能な設計のため、点検・保守作業が簡単に行えます。また、プレートを後から追加・増設することも可能です。

ヒートエクスチェンジャーから発生する乱流により、熱交換の効率を最大限に高めます。

コンパクトなデザインで、高容量のフロー処理を行える一方、装置の移動をより簡単に行えるよう軽量化を実現しました。



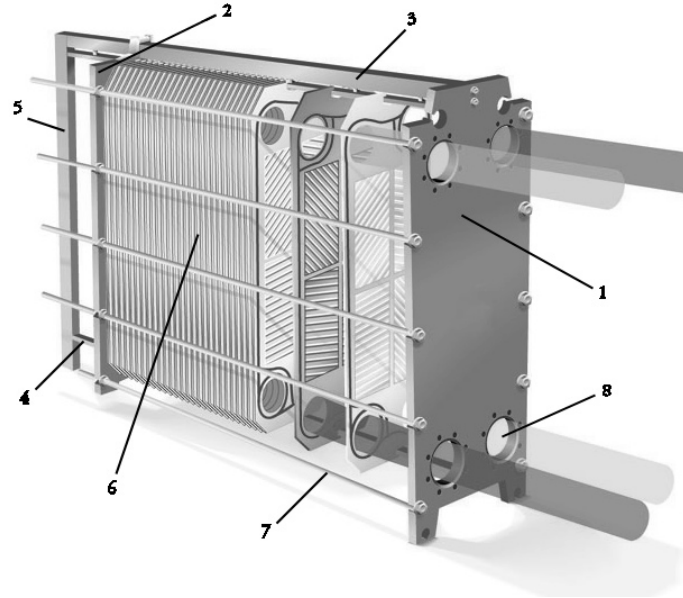


図1 主要部品の構造

- | | |
|---------------|--------------|
| 1. 固定式カバープレート | 5. エンドサポート |
| 2. 可動式カバープレート | 6. プレートパック |
| 3. 上部ガイドバー | 7. 締め付けボルト |
| 4. 下部ガイドバー | 8. コネクションポート |

品番	シングルステージクーラー	ミルクフロー [リットル/時]	ミルク ポート	ウォーター ポート	M:W 比率
074200	プレートクーラー 1200L/時 16pl	1200	32mm	R 1"	1:1.75
074201	プレートクーラー 1800L/時 22pl	1800	32mm	R 1"	1:1.70
074202	プレートクーラー 3000L/時 36pl	3000	32mm	R 1"	1:1.65
074203	プレートクーラー 4500L/時 54pl	4500	40mm	R 1.25"	1:1.58
074204	プレートクーラー 5700L/時 68pl	5700	40mm	R 1.25"	1:1.58

品番	ツーステージクーラー	ミルクフロー [リットル/時]	ミルク ポート	ウォーター ポート	M:W 比率	M:IW 比率
074205	プレートクーラー 1200L/時 16/12pl	1200	32mm	R 1"	1:1.75	1:2.80
074206	プレートクーラー 1800L/時 22/18pl	1800	32mm	R 1"	1:1.70	1:2.40
074207	プレートクーラー 3000L/時 36/26pl	3000	32mm	R 1"	1:1.75	1:2.46
074208	プレートクーラー 4500L/時 54/38pl	4500	40mm	R 1.25"	1:1.65	1:2.40
074209	プレートクーラー 5700L/時 68/50pl	5700	40mm	R 1.25"	1:1.58	1:2.27

M:W = ミルク対ウォーターフローの比率

M:IW = ミルク対アイスウォーターフローの比率(2段階目)

上記の表は以下のパラメータに基づく性能です:

第1段階で35°Cのミルクが吸入口に入り15°Cで排出され、第2段階で4°Cになる。

水の吸入時の温度は12°Cで、アイスウオータ吸入時の温度は1°C。



**フルウッド社総代理店
株式会社トーチク**

■本社 〒301-0017 茨城県龍ヶ崎市姫宮町 139
TEL 0297-60-0307(代表)
FAX 0297-60-0308

■北海道営業所 〒082-0005 北海道河西郡芽室町東芽室基線3番1
TEL 0155-61-2221
FAX 0155-61-2212

販売代理店