



Partners in progress since 1948

バーチカル ピット ポンプ

速く攪拌, 速く移動, 速く吸上げ



High-Gloss Polyester Powder Coat



PTO 駆動

モーター 駆動





モデル 6000 & モデル 8000

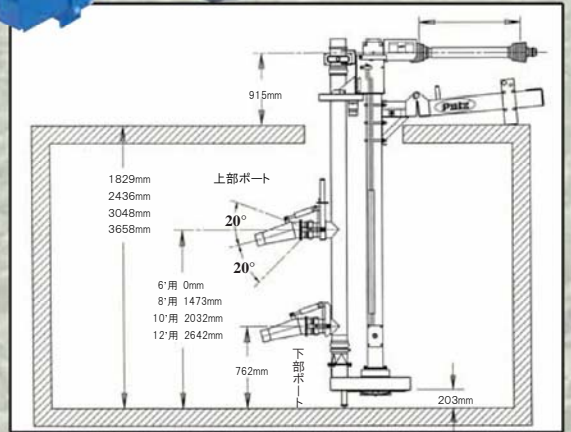
丈夫な組立 - 取扱いが簡単 - 強力な威力

PTO駆動 バーチカル ピット ポンプ



A3-1136L用オイル
リザーバーはベアリング
バック内のオイルレベルが
簡単に見る事が出来ます。

水平面上部5° 下部35° まで変化出来る
ノズルが1又2本付いています。
バルブはナイフ型で
アイドル(空運転)中
にPTO速度を変更する
ことが出来ます。



- 2点ヒッチが付いているのでピットの中に入れることが簡単です
便利な油圧式コントロールと手動式コントロールがあるので楽です。
- ラグーン(野天掘)ー、スラリー貯蔵ピット用攪拌と吸引された
スラリーマニユアスプレッダー用のための2種類のポンプ架台
から選択。
 1. 定置式ベースはスラリーピット用に使用します。
 2. 傾斜用には油圧式コントロール付 2点トラクターヒッチを
使用します。(540又は1000RPM)
- 油圧式2点ヒッチに搭載されたポンプは傾斜式ピットに使用します。
4種類のポンプから選択 : 6フィート (1829mm) 8フィート (2438mm)
10フィート (3048mm) 12フィート (3658mm) (ピットの床からピット
の蓋上面までの寸法を測定)
- 稼働、吸引速度に適したポンプ2種類、6インチ (152mm)
8インチ (203mm径パイプ) から選べます。
- 2つのノズルを利用して表面の固形スラリーと下に沈んだ
固形スラリーを液体を速く混ぜ合わせて攪拌時間を短縮します。
- 調整ノズル (270° 回転、上下 20°)を使用してピットの隅が
清掃しやすくなっています。
- インペラーに絡んだワラを切断して取り除きます。
- ピット内のスラリーの固形物が無い場合、ポンプにかかる負担が
軽減されます。
- 大容量の吸上げ (13,247 L) に用意されたスィフト バック
インペラー ブレードによりスラリーの攪拌、稼働時間が短縮
されます。 スラリーは攪拌中でも吸引されます。
- オイルバス内にあるテーパ付ローラーベアリングは 3枚の
シールで保護されているため高性能を長く 維持します。
- 摩耗する金属部分に耐摩耗製鋼材のハウジングを使用して
いるので交換の頻度が少なくなります。
- 吸引パイプは 6.1m で車輪付台車が含まれています。
- 丈夫なギヤーボックスにより保守点検の低減と長持ちします。
- トラクターの必要馬力 : 100馬力以上
- 遠隔 (リモート) 攪拌/貯蔵システムについては別途情報
があります。

モデル 6000 E

大容量の吸引排出 と 丈夫で長持ち！

モーター駆動 バーチカル ピット ポンプ



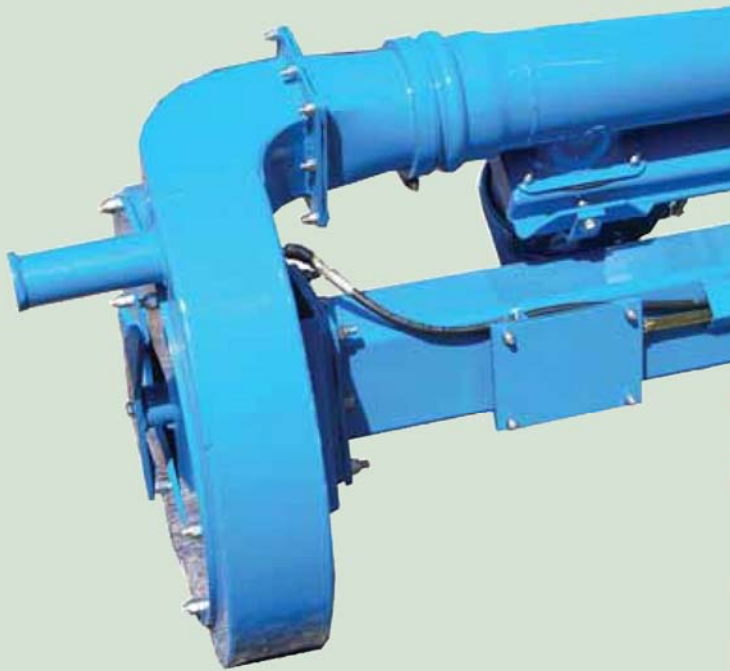
特殊ポンプ システムによりピットの中に設置する必要はありません
詳細は代理店に問合せください。



モーター 2台のベルト駆動システムは上部にドライブシャフトやベアリング
が有るので取扱いが楽です。(ガードを外した写真)

- スラリーピットに設置された架台が 6000E ポンプの標準です。
- 保守点検時、ピットからポンプ外し簡単になるように2点トラクター
ヒッチが装備されています。
- ピットの適応深さは 1.83m、~2.44m~3.05m~3.66m になります。
正確な高さに設置するために上下調整可能な大きな Uボルト付
フレームが付いています。
- 水平方向に回転ノズルで攪拌してピット内をきれいに清掃します。
- インペラスプレッタープレートで絡んだワラを切断して取り除き
ます
- スラリーの中に固形物が無い場合、ポンプの負担が軽減されます。
- 攪拌、吸引、排出するとき大容量ポンプにあるスイフトバック
インペラーブレードにより攪拌 (9,463L/分) 吸引排出 (8,328L/分)
の時間が短縮されます。
- オイルバス内にある 3枚のシールで保護されたテーパ付ローラー
ベアリングを使用しているので交換の頻度が少なくなります。
- 摩耗する場所には耐摩耗製鋼材のインペラー、ハウジングを使用
しているので交換の頻度が少なくなります。
- オイル面の目印、ポンプの上部に良く見えるオイルライン (目印)
によりオイル レベルを確認します。
- 必要馬力 : 15馬力x2台、25馬力x2台、30馬力x2台の中から
選択 三相モーター
- 遠隔 (リモート) 攪拌/貯蔵システムの情報が別にあります。

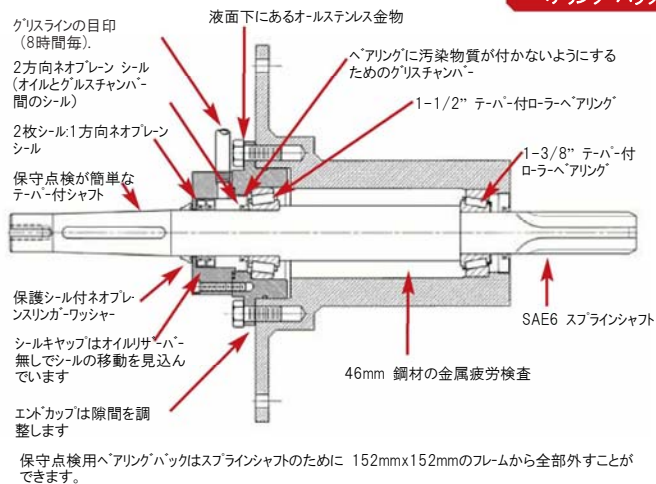




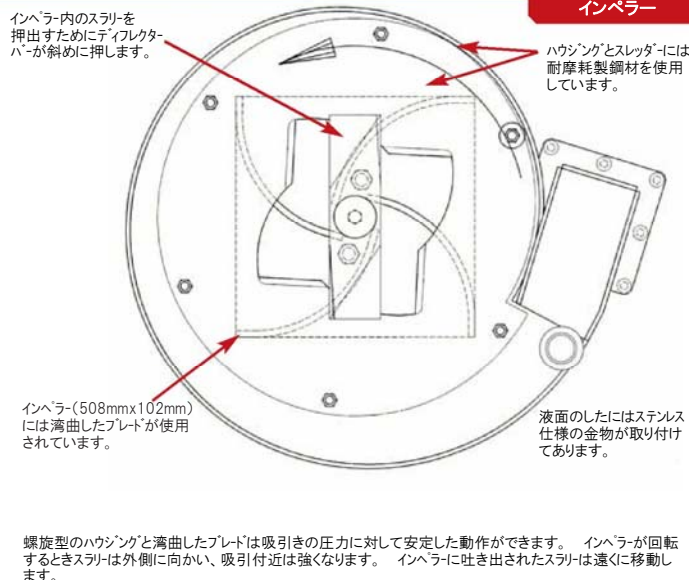
“ 通常ピット ポンプは 10時間/日 6日/週
一年中稼働させます。 パッツのモデル
8000バーチカル ピット ポンプは ピット
からピットへ連続して移動します。
移動がスムーズです ”

D.S., ネブラスカ

ベアリング パック



インペラー



注意：保護カバーやガードを定位置に取付けないで下さい。安全を考慮
すれば自己は起きません。パッツの機械を運転する前に必ず取扱説明
書を読んで理解して下さい。取扱説明書は常時機械のそばに備えて
下さい。安全カバーや装置がその場所に正しくしっかりと設置されているか確認して
ください。



このパンフレットにある写真は機械の内部がよく見えるようにカバーが外され
ています。機械を運転する前にカバーが定位置に取付てあるか点検して
ください。パッツ社は絶え間なくパッツ製品を改良更新に絶えず努力してい
ますので機械の構成又は追加部品又は部品について事前に連絡なしで変更、出荷する
権利を有します

仕様は事前の予告なく変更される場合があります

パッツ社日本総代理店



株式会社 トーチク

- 本 社 〒301-0017 茨城県龍ヶ崎市姫宮町 139 番地
TEL 0297-60-0307 FAX 0297-60-0308
- 北海道営業所 〒082-0005 北海道河西郡芽室町東芽室基線 3 番 1
TEL 0155-61-2221 FAX 0155-61-2212

販売代理店