

オートタンDEM



牛の個々の状態を確認しやすいパーラーをお求めの酪農家には、フルウッド製オートタンDEMをお奨めします

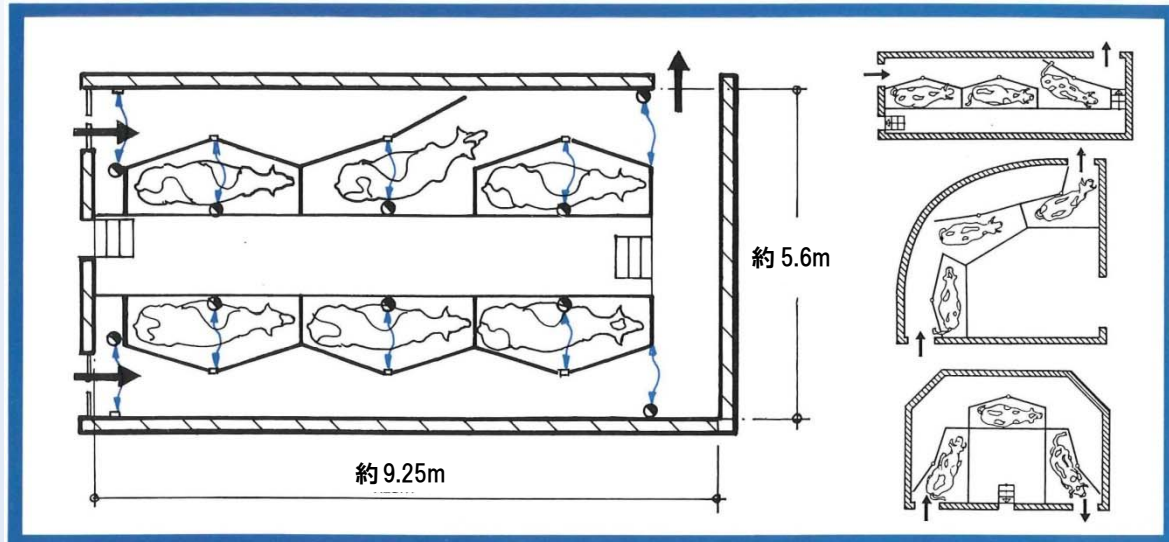
オートタンDEMは牛の全身を近距離から目視点検しやすいよう工夫された設計となっています

各ストールには光電管により作動する自動出入口ゲートが完備されています。個々のストールを管理することで搾乳の効率化及び時間短縮を可能にし、また高泌乳牛に対しては十分な濃厚飼料を摂取するために適正な時間を割くよう制御が行われます。空気式のゲート及びスイングフェンスの動作音は小さく、搾乳中の牛にストレスを与えないよう配慮されています

オートタンDEMはミルクメーターの有無にかかわらずダイレクト・ツー・ライン方式にて使用可能で、またレコーダー・ジャー方式でも使用可能です



オートタンデム



作動手順

搾乳開始

- 制御装置を Auto(自動)に設定すると 1 番目に選択された入口ゲートが開く
- ボタンを押すとパーラーのスイング式エントリーフェンスが開く
エントリーフェンスは自動的に作動した後、搾乳開始時に手動にて操作する
- 牛が中に入る
- 牛がパーラーに入る際、牛が光電管より発せられている光線を遮ることでパーラーのエントリードアを閉め、次の牛の入室を一時的に遮断する
- 牛がオープンゲートを通してストール内に入る。この際別の光線を遮り、ゲートが閉まる
- 次のストールのエントリーゲートがフェンスと同時に自動で開き、上記の手順が繰り返される
- 搾乳が開始され、フルフロー・ミルクメーターまたは ACR より送信されるシグナルを受信するとストールの出口ゲートが開く
- 牛がパーラーの出口まで来ると光電管より発せられている光線を遮り、ストールの出口ゲートが閉まる。光電管は牛が退出するまでゲートが開かないよう制御する
- ゲート及びフェンスは手動制御が可能



フルウッド社総代理店
株式会社トーチク

■本社 〒082-0005 北海道河西郡芽室町東芽室基線 3 番 1
TEL 0155-61-2221 FAX 0155-61-2212

■茨城営業所 〒301-0017 茨城県龍ヶ崎市長宮町 139
TEL 0297-60-0307 FAX 0297-60-0308

販売代理店