

密閉型（ダイレクトエクспанション） バルククーラー

REM/DX 1050～15000 L

特徴

- レーザー溶接された効率的なエバポレーター（蒸発器）搭載の横型タンクです
- ステンレス 18/10 - AISI 304 製構造です
- 胴体には頑丈な脚が取り付けられており、脚の先端を調節可能です（標準では 2% 傾斜）
- マンホール及びゴム製シール付旋回式カバーを搭載しています
- 換気口（エアイベント）は取り外し可能です
- 80mm の生乳注入口を 2 か所完備しています（マンホールカバーと後方に 1 か所ずつ）
- REM/DX 2100L 以下のタンクの場合：
タンク排水口は 50mm、パタフライバルブ付自動洗浄排水口の径は 50/65mm で集乳車コネクションは NW 50 です
- REM/DX 2100L 以上のタンクの場合：
タンク排水口は 80mm、パタフライバルブ付自動洗浄排水口の径は 80mm で集乳車コネクションは NW 50 または NW 65 です
ご希望に応じてその他の集乳車とのコネクションも可能です（例：SMS・DS・RJT または IDF）
- 自動洗浄排水口は簡単にアップグレードが可能です（溶接は不要です）
- 2100L 以上の全モデルにステンレス製の梯子が取り付けられています
- タンクは EN 13732 規格（食品安全規格）に準拠しています



タンク制御装置及びディスプレイ

- タンクの電子部品は全て 1～230V - 50Hz です（その他の電圧 / 周波数もご相談に応じます）
- 電子制御装置 iControl により乳温をコントロールします
- 設定温度は 2 種類より調節可能です（3.2℃ 及び 4.5℃）
- 深冷処理を行います（1.9℃）
- 冷却・洗浄・攪拌・エラーの記録を全自動で行います

冷却及び攪拌

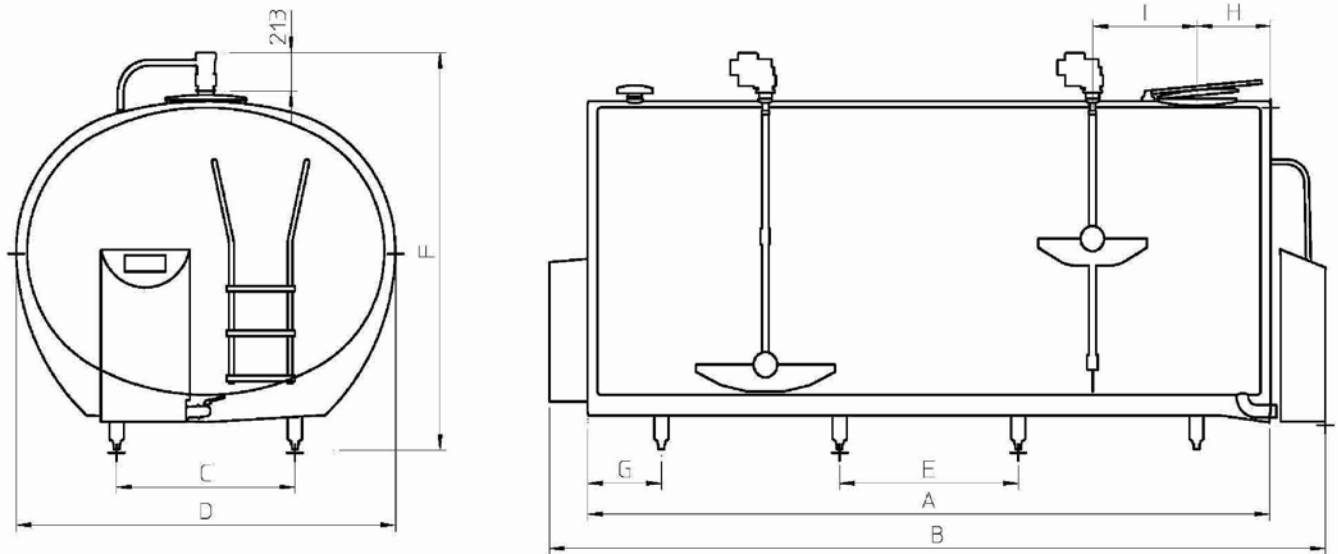
- 自由蒸発及び適確なミルクの攪拌により、熱交換が最適な状態となります
- 高容量の冷却が行えます
- アジテーターモーターの台数はタンクの容量により変動します（タンク寸法の表をご参照下さい）
- 冷却用パイプが温度自動調節式膨張弁と共に出荷時に取り付けられています

洗浄

- 洗剤用の自動ドーズージカップを 2 台搭載
- 最適な注入と水の節約のため水量を自動でコントロールします
- アジテーターブレードに搭載のスプレーボール付のパコ・ロジェットシステムが高圧で強力な洗浄を行います
- ステンレス製洗浄ポンプが垂直方向に取り付けられています。凍結のおそれはありません
- ポンプに必要な電力はアジテーターの台数により変動：
アジテーター1 台：1.1kw 1-230V 50Hz
アジテーター2 台：1.5kw 1-230V 50Hz

使用可能なオプション

- 警告メッセージを SMS 方式で送信
- 手動での冷却及び洗浄用タイマー
- 洗剤用のドーズージカップ
- エコ・ウォッシュ洗浄
- AMS 搾乳に適應するタンク
- タンクの全機能をチェックするオキュラスタンクガード
- タンク内の乳量をデジタル表示する LED 搭載の PACAP（上の写真をご参照下さい）
- アルカリ洗剤用フローメーター



REM/DX 寸法

モデル	最大容量 リットル	A mm	B mm	*B+ mm	C mm	D mm	E mm	F mm	G mm	H mm	I mm	脚本数	重量 kg
1050	1125	1398	1944	2593	670	1308	932	1550-1585	233	432	430	4本	220
1300	1393	1704	2250	2899	670	1308	845	1550-1585	424	432	470	4本	295
1700	1715	2070	2616	3265	670	1308	1210	1550-1585	425	432	603	4本	365
2100	2140	2553	3099	3748	670	1308	1690	1550-1585	426	432	845	4本	412
2600	2653	1911	2458	3107	750	1660	1210	1852-1972	351	431	524	4本	437
3100	3186	2271	2818	3467	750	1660	1440	1852-1972	416	431	704	4本	500
3800	3944	2503	3050	3699	934	1800	1690	1840-1960	407	431.5	820	4本	590
4400	4562	2873	3420	-	934	1800	1050	1840-1960	387	431.5	1005	6本	667
5000	5128	3213	3760	-	934	1800	1210	1840-1960	397	431.5	1175	6本	730
RS 5000	5102	2380	3026	-	1050	2100	1580	2058-2178	400	426.5	758	4本	750
6150	6321	2894	3440	-	1050	2100	1050	2058-2178	397	431.5	1015	6本	854
7200	7369	3354	3900	-	1050	2100	1210	2058-2178	467	431.5	1245	6本	901
RS 8000	8159	3140	3686	-	1050	2233	870	2208-2328	265	431.5	1138	8本	1065
8200	8406	3809	4355	-	1050	2100	1050	2058-2178	330	431.5	555.5	8本	1090
9000	9566	3681	4227	-	1050	2233	1050	2208-2328	266	431.5	531	8本	1160
10000	10482	4011	4557	-	1050	2233	1050	2208-2328	436	431.5	616	8本	1229
12000	12602	4810	5356	-	1050	2233	1050	2208-2328	305	431.5	812	10本	1450
15000	15762	5986	6532	-	1050	2233	1050	2208-2328	368	431.5	1113	12本	1800

B+: クーリングユニット組込み時

*エコ・ウォッシュ付の場合: B + 190mm

REM/DX では 2回・4回・6回 搾乳及び AMS 搾乳が利用できます

RS/DX では 4回・6回 搾乳及び AMS 搾乳が利用できます

REM/DX 1050-5000 : アジテーター1 台に対し ROTOJET スプレーボールが 1 つ内蔵されています

REM/DX 6150-8000 : アジテーター1 台に対し ROTOJET スプレーボールが 2 つ内蔵されています

REM/DX 8200-15000 : アジテーター2 台に対し ROTOJET スプレーボールが 4 つ内蔵されています

仕様は予告なく変更されることがあります。パンフレットに記載の図及び写真は開発時のものであり、実際の商品と異なる場合があります



パコ社日本総代理店
株式会社 トーチク

■本 社 〒082-0005 北海道河西郡芽室町東芽室基線3番1
TEL 0155-61-2221 FAX 0155-61-2212

■茨城営業所 〒301-0017 茨城県龍ヶ崎市姫宮町139番地
TEL 0297-60-0307 FAX 0297-60-0308

販売代理店