

密閉型 (ダイレクトエクспанション) バルククーラー

LEM/DX 18000 - 32000 L

LS/DX 10230 - 30000 L

特徴

- レーザー溶接された効率的なエバポレーター(蒸発器)付横型タンクです
- ステンレス 18/10 - AISI 304 製構造です
- 胴体には頑丈な脚が取り付けられており、脚の先端を調節可能です(標準では 2%傾斜)
- ゴム製シール付フラットマンホール及び回転カバーを搭載しています
- 換気口は取り外し可能です
- 80mm の生乳注入口を 2 か所完備しています(マンホールカバーと後方に 1 か所ずつ)
- タンク排水口は 80mm のバタフライバルブ付自動洗浄排水口で、集乳車コネクションは NW 50 または NW 65 です
- ご希望に応じてその他の集乳車とのコネクションも可能です(例:SMS・DS・RJT または IDF)
- 自動洗浄排水口は簡単にアップグレードが可能です(溶接は不要です)
- 全モデルにステンレス製の梯子が取り付けられています
- タンクは EN 13732 標準(欧州基準)に準じています



タンク制御装置及びディスプレイ

- タンクの電子部品は全て 1~230V-50Hz です(その他の電圧/周波数もご相談に応じます)
- 電子制御装置ドルフィンにより乳温を制御します
- 大型液晶ディスプレイのデジタル温度計で乳温を表示します
- 深冷処理を行います(1.9°C)
- 設定温度は 2 通りに調節可能です(3.2°C 及び 4.5°C)
- 冷却・攪拌・洗浄及びエラーの記録を全自動で行います

冷却及び攪拌

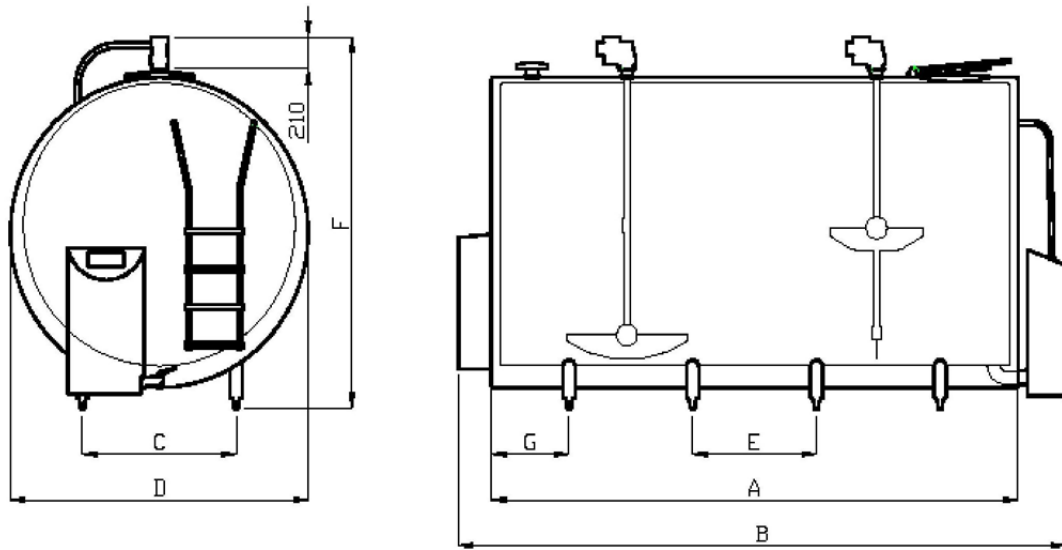
- 自由蒸発及び適確なミルクの攪拌により、熱交換が最適な状態となります
- 高容量の冷却が行えます
- アジテーターモーターの台数はタンクの容量により変動します(タンク寸法の表をご参照下さい)
- 冷却用パイプが温度自動調節式膨張弁と共に予め取り付けられています

洗浄

- 自動洗浄用ポンプ 2 台分です
- 最適な注入と水の節約のため水量を自動で制御します
- アジテーターブレードにスプレーボール付の高圧で強力なパコ・ロジェットシステムが装置の洗浄を行います
- ステンレス製洗浄ポンプが垂直方向に取り付けられています。凍結の心配はありません
- ポンプに必要な電力はアジテーターの台数により変動します:
アジテーター1 台:1.1kw 1~230V 50Hz
アジテーター2 台及び 3 台:1.5kw 1~230V 50Hz

使用可能なオプション

- 警告メッセージを SMS 方式で送信
- 手動での冷却及び洗浄用タイマー
- 洗剤自動注入ポンプ
- エコ・ウォッシュ簡易洗浄
- AMS 搾乳に適合するタンク
- タンクの全機能を監督する OCULUS3 タンク保護装置
- タンク内の乳量をデジタル表示する LED 搭載の PACAP
- 電動注入のエコ・トニック(17650L 未満のタンク)
- ボトムフィリング
- フローメーターアルカリ洗剤



LEM/DX 寸法

モデル	最大容量 リットル	A mm	B* mm	C mm	D mm	E mm	F mm	G mm	アジテーター 台数	脚本数	重量 kg
18000	18578	6324	6870	1050	2133	845	2550 - 2670	627	2	14	1975
22000	22522	7619	8183	1050	2133	845	2550 - 2670	430	3	18	2245
25500	26450	9179	9743	1050	2133	845	2550 - 2670	787	3	20	2550
31600	32220	11084	11648	1050	2133	845	2550 - 2670	472	3	26	3200

*エコ・ウォッシュ付の場合: B + 190mm

4回・6回搾乳及びAMS搾乳が利用できます

各アジテーターにロジェット・スプレーボールが2つ内蔵されています

LS/DX 寸法

モデル	最大容量 リットル	A mm	B* mm	C mm	D mm	E mm	F mm	G mm	アジテーター 台数	脚本数	重量 kg
10250	10507	3659	4205	1050	2133	845	2550 - 2670	562	2	8	1196
13100	13718	3473	3847	1050	2500	820	2917 - 3037	420.5	1	8	1325
14500	14820	3636	4182	1050	2500	714	2917 - 3037	391	1	10	1421
15500	15879	3812	4358	1050	2500	804	2917 - 3037	299	2	10	1562
17650	18055	4421	4967	1050	2500	714	2917 - 3037	427	2	12	1680
21500	22001	5386	5932	1050	2500	750	2917 - 3037	443	2	14	2078
25500	26025	6376	6752	1050	2500	750	2917 - 3037	563	2	16	2453
30450	31064	7676	8222	1050	2500	813	2917 - 3037	503	3	18	2925

*エコ・ウォッシュ付の場合: B + 190mm

6回搾乳及びAMS搾乳が利用できます

各アジテーターにロジェット・スプレーボールが2つ内蔵されています

仕様は予告なく変更されることがあります。パンフレットに記載の図及び写真は開発時のものであり、実際の商品と異なる場合があります。

パコ社日本総代理店



株式会社 トーチク

■本社 〒082-0005 北海道河西郡芽室町東芽室基線3番1
TEL 0155-61-2221 FAX 0155-61-2212

■茨城営業所 〒301-0017 茨城県龍ヶ崎市姫宮町139番地
TEL 0297-60-0307 FAX 0297-60-0308

販売代理店