

開放型（アイスウォーター冷却式） バルククーラー

OM/IB

600 – 2300 L

特徴

- 省スペースかつ人間工学に基づく設計の横型タンクで、清掃が簡単です
- ステンレス 18/10 – AISI 304 製です
- 胴体には頑丈な脚が取り付けられており、脚の先端を調節可能です(最大 5% 傾斜)
- 一枚板の蓋が空気圧式スプリング上に取り付けられており、蓋の開閉が簡単です(モデル 2300 を除く)
- アイスバンク内のエバポレーターコイルはシームレスの銅管製です
- フロン不使用のポリウレタン断熱材搭載です
- 排水口はドレインプラグ付標準 NW 50 です
- タンクは国際基準に従って設計・製造・品質検査が行われています
- タンクは EN 13732 標準(欧州基準)に準じています

タンク制御装置及びディスプレイ

- タンクの電子部品は全て 1~230V – 50Hz です(その他の電圧/周波数もご相談に応じます)
- ON/OFF スイッチ付の防水スイッチボックス及び冷却ユニット用制御装置を搭載しています
- 電子運転装置 PCV2-2 にて乳温を制御します
- 大型液晶ディスプレイのデジタル温度計で乳温を表示します
- 設定温度は 2 通りに調節可能です(3.2°C 及び 4.5°C)
- 深冷処理を行います

冷却及び攪拌

- 冷却はアイスウォーターを使用して行います。少量のミルクでも凍結のおそれはありません
- 高容量の冷却が行えます
- アジテーターブレードにより少量のミルクでも十分な攪拌が可能です
- アイスバンクより継続的に冷水が供給されるため、35°C から 10°C まで冷却する際の所要時間はダイレクトエクспанション(直膨型)と比べて約半分です

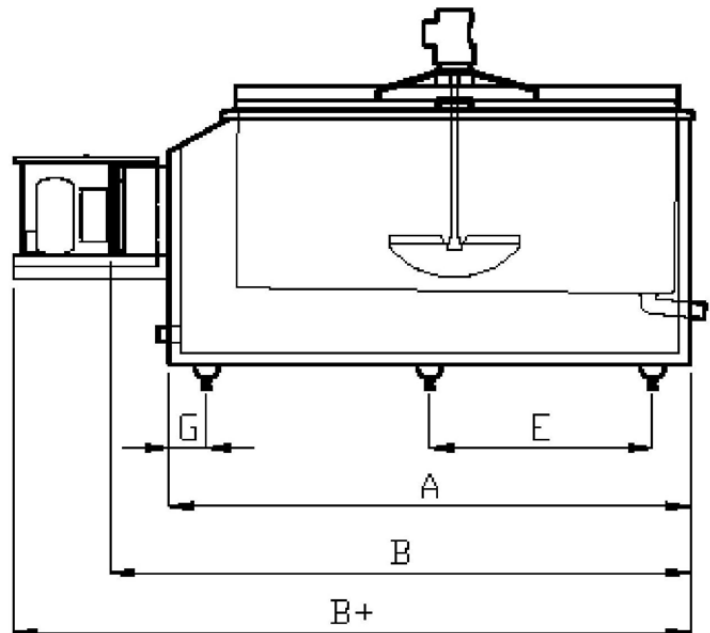
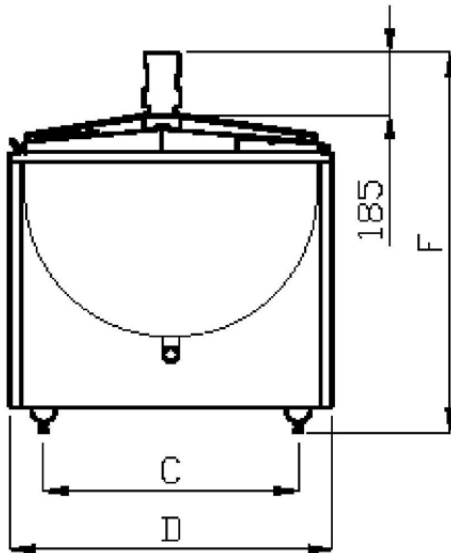


洗浄

- 本体が U 字型のため簡単かつ完全な洗浄が可能です
- 装置底部のアイスバンクにより容器内は常に湿度で満たされています。このため容器の清掃が簡単に行えます

使用可能なオプション

- タイムレコーダー
- 組込み型冷却ユニット(モデル 1200 まで)
- バタフライバルブ NW 50
- 薄板状の容量チャートを使用しての個別カリブレーション
- 追加のアイスウォーターポンプ



OM/IB 寸法

モデル	最大容量 リットル	A mm	B mm	B+ mm	C mm	D mm	E mm	F mm	G mm	脚本数	重量 kg
600	633	1382	1632	1972	870	1098	1124	1250 - 1300	129	4	192
800	845	1781	2032	2372	870	1098	1524	1250 - 1300	129	4	242
1000	1055	2132	2382	2722	870	1098	1874	1250 - 1300	129	4	270
1200	1265	2482	2732	3072	870	1098	1112	1250 - 1300	129	6	300
1500	1585	2152	2402	-	1238	1461	965	1380 - 1430	111	6	327
1800	1885	2532	2782	-	1238	1461	1155	1380 - 1430	111	6	395
2300	2398	2882	3132	-	1238	1461	1330	1560 - 1615	111	6	490

B+:クーリングユニット組込み時
2回・4回搾乳が利用できます

仕様は予告なく変更されることがあります。パンフレットに記載の図及び
写真は開発時のものであり、実際の商品と異なる場合があります。

パコ社日本総代理店



株式会社 トーチク

■本 社 〒082-0005 北海道河西郡芽室町東芽室基線3番1
TEL 0155-61-2221 FAX 0155-61-2212

■茨城営業所 〒301-0017 茨城県龍ヶ崎市姫宮町139番地
TEL 0297-60-0307 FAX 0297-60-0308

販売代理店