

開放型 (ダイレクトエクスパンション) バルククーラー

OM/DX

300 - 3400 L



特徴

- 大型のレーザー溶接エバポレーター付横型タンクで、バルク乳の循環を効率的に行うことで冷却効率を高めます
- 省スペースかつ人間工学に基づく設計で、清掃が簡単です
- ステンレス 18/10 - AISI 304 製で、密閉加工・塗装及び研磨加工が施されています
- 胴体には頑丈な脚が取り付けられており、脚の先端を調節可能です(最大 5%傾斜)
- 一枚板の蓋が空気圧式スプリング上に取り付けられており、蓋の開閉が簡単です
- フロン不使用のポリウレタン断熱材搭載です
- 排水口はドレーンプラグ付標準 NW 50 です
- タンクは国際基準に従って設計・製造・品質検査が行われています
- タンクは EN 13732 標準(欧州基準)に準じています

タンク制御装置及びディスプレイ

- タンクの電子部品は全て 1~230V-50Hz です(その他の電圧/周波数もご相談に応じます)
- ON/OFF スイッチ付の防水スイッチボックス及び冷却ユニット用制御装置を搭載しています
- 電子運転装置 PCV2-2 にて乳温を制御します

- 大型液晶ディスプレイのデジタル温度計で乳温を表示します
- 設定温度は 2 通りに調節可能です(3.2℃及び 4.5℃)
- 深冷処理を行います

冷却及び攪拌

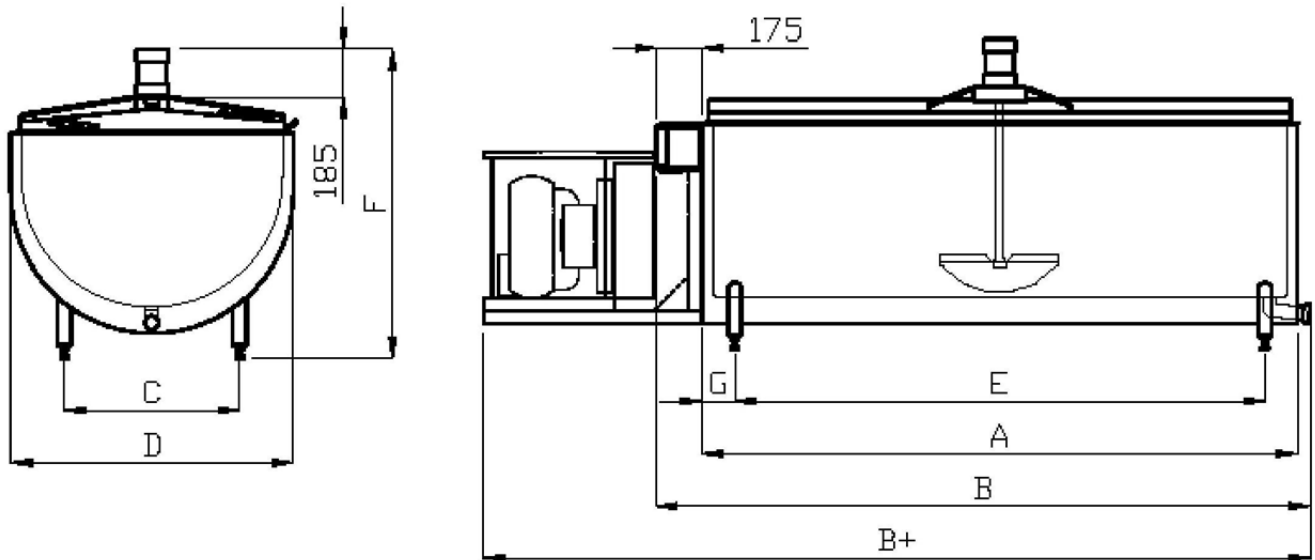
- 自由蒸発及び適確なミルクの攪拌により、熱交換が最適な状態となります
- 独自技術のエバポレーターにより高容量でも最適な冷却を行えます
- 少量のミルクでもアジテーターにより攪拌可能です
- 冷却用パイプが温度自動調節式膨張弁と共に予め取り付けられています

洗浄

- 本体が U 字型のため簡単かつ完全な洗浄が可能です

使用可能なオプション

- 組込み型冷却ユニット
- バタフライバルブ NW 50
- 薄板状の容量チャートを使用しての個別カリブレーション
- 自動洗浄



OM/DX 寸法

モデル	最大容量 リットル	A mm	B mm	B+ mm	C mm	D mm	E mm	F mm	G mm	アジテータ 一台数	脚本数	重量 kg
300	318	804	1067	1296	580	880	555	1115-1155	125	1	4	120
450	476	1177	1440	1670	580	880	928	1115-1155	125	1	4	136
600	635	1527	1790	2289	580	880	1279	1115-1155	125	1	4	156
800	843	1578	1841	2070	670	1080	1328	1145-1185	125	1	4	184
1000	1054	1928	2191	2420	670	1080	1678	1145-1185	125	1	4	210
1200	1264	2278	2541	2770	670	1080	2028	1145-1185	125	1	4	230
1500	1617	1943	2206	2410/2803*	800	1441	1668	1272-1392	138	1	4	260
1800	1930	2327	2590	3362	800	1441	2052	1272-1392	138	1	6	290
2300	2385	2676	2939	3711	800	1441	2401	1325-1445	138	1	6	330
2750	2875	3250	3505	4055	800	1441	2×1449.5	1325-1445	139.5	2	6	415
3400	3520	3250	3505	4055	800	1441	2×1451	1430-1550	138	2	6	447

2回・4回搾乳が利用できます
 B+: クーリングユニット組込み時
 * 4回/2回搾乳

仕様は予告なく変更されることがあります。パンフレットに記載の図及び写真は開発時のものであり、実際の商品と異なる場合があります。

パコ社日本総代理店



株式会社 トーチク

■本 社 〒082-0005 北海道河西郡芽室町東芽室基線3番1
 TEL 0155-61-2221 FAX 0155-61-2212

■茨城営業所 〒301-0017 茨城県龍ヶ崎市長宮町139番地
 TEL 0297-60-0307 FAX 0297-60-0308

販売代理店