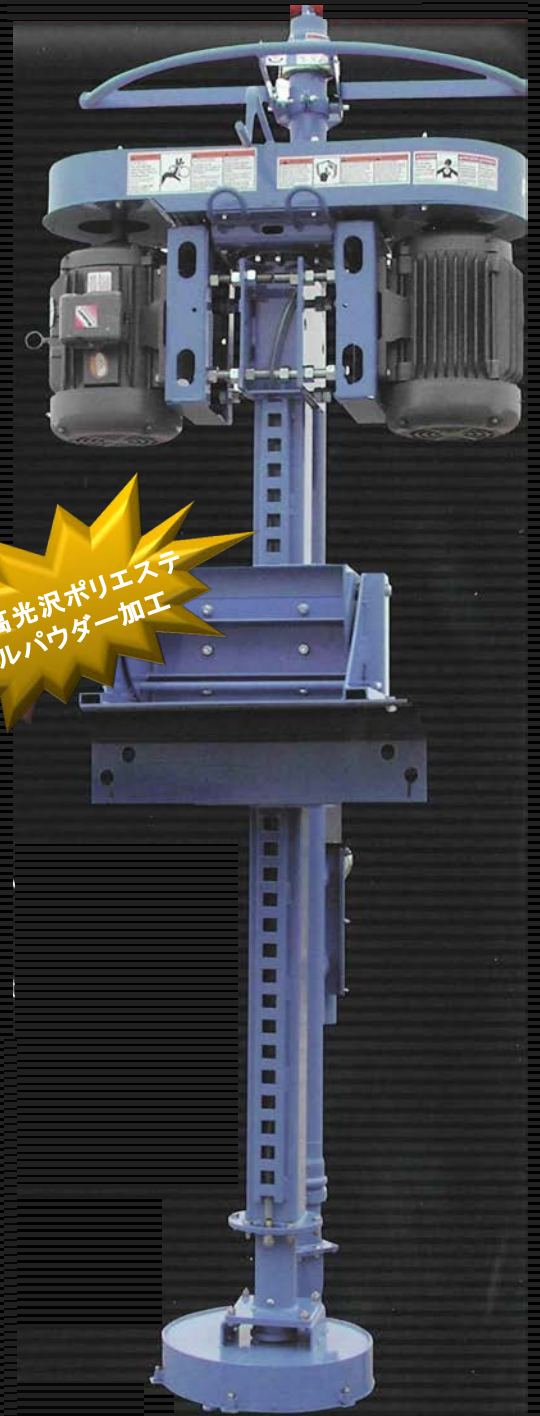


## モデル 4444 パーティカルピットポンプ

汚水や糞尿の移動の際には高容量のパッツ製モデル 4444  
パーティカルピットポンプを使用して効率的かつ経済的に処理しましょう

### 特徴及び利点

- ポンプ容量は毎分 5,981 リットル
- 装置はピットの深さに合わせて下記のサイズより選択可能:
  - 1.8m・2.4m・3.0m・3.6m
- 40.6cm のインペラーにより最大容量を追求
- 頑固な糞尿の攪拌にも対応した標準二重攪拌システム
- 耐摩耗鋼加工により摩耗しやすい部分の寿命を向上
- 多目的: 様々な用途に使用可能
  - ピットの攪拌に
  - 短期保管ピットから長期保管ピットへの排送に
  - タンカー・スプレッター及びセパレーターへの積載に
  - 汚水の移送に
- テーパー穴ドライブプーリーはドライブチューブ最上部のグリース式フランジベアリング付 44.5m(1-3/4")ドライブシャフトに取付
- オイルタンクの点検が簡単: ポンプ上部のオイルラインは透明で、オイルレベルの点検が簡単です。口径の大きい注油孔よりドライブチューブへの注油が簡単に行えます  
非界面活性剤オイルを推奨します
- 大容量の移送能力: 排送能力向上のための螺旋状インペラーハウジング及びカーブしたブレードを搭載
- ベアリング腐食防止: 下部のベアリングのオイルバス室には異物の侵入防止のためのシールが 3 枚取り付けられています。摩耗しやすいスリーブベアリングは不使用です
- 目詰まり防止: インペラー近くに取り付けられたシャーププレートが目詰まりを防ぎます
- ポンプ上部のリフティング・ループ: トラクターローダー・スキッドステアーローダーまたはウィンチ付ピットへの挿入及び取り外しが簡単に行えます
- スチール製取付プレートを標準装備: 使用するピットの深さに合わせてピットポンプを正確に設置できます。プレートはコンクリートパッド・縁石にて被覆可能です
- ポンプは様々な長さに調節可能: ピット深 1.7m~3.9m に対応しています



高光沢ポリエステル  
パウダー加工

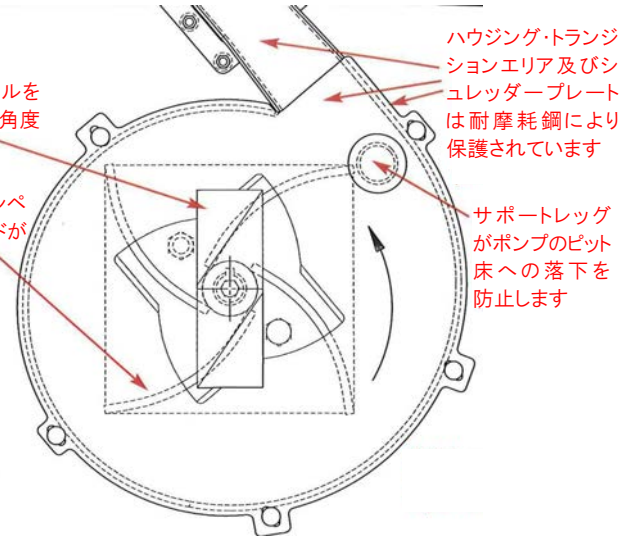


## インペラー

チョッパーはマテリアルをハウジングに押し込むよう角度が付けられています

406.4mm×69.9mmのインペラーにはカーブしたブレードが取り付けられています

螺旋状のハウジング及びカーブしたブレードが定速で吸引と排出を行い、排出点で一定の陽圧を保ちます。インペラーが回転すると糞尿は外側へと押し出され、糞尿が排出点に近付くにつれ大きくなります。糞尿が排出されると、インペラーブレードは次の糞尿の処理を行います



水面下のステンレス製機器の図

本多目的ビットポンプは一定量の乾草や敷藁等、繊維質が含まれる糞尿を粉碎処理します。後退角付インペラーブレードの形状により、101.6mm(4")スチール製チューブを通じての排送容量が高まります

## 出力容量

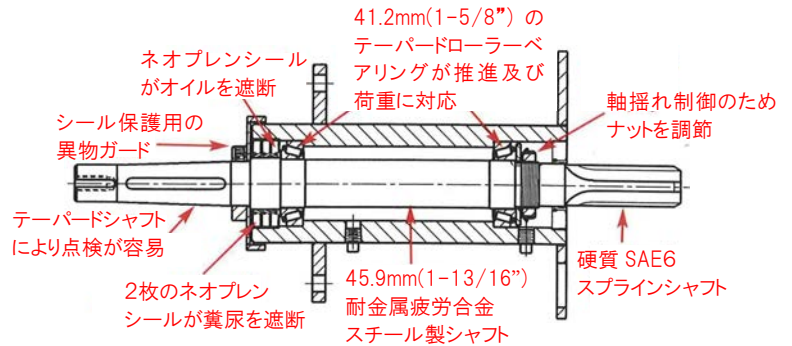
ご希望のフロー速度を得るのに適したモーターと共に、7-2/1~40馬カシングルモータースピードパッケージ、もしくはツインモータースピードパッケージに適合した7-2/1及び10馬力エンジンのどちらかを選択して下さい。出力容量は3.1mにつき毎分5,981リットルです。なお、容量は水に対してのものとなります



ガードを取り外した状態

## ベアリングパック

点検時には、スプラインシャフトによりベアリングパックを127mm×127mm(5"×5")メインフレームより完全に取り外し可能です



水面下のステンレス製機器の図



標準ライザーパイプには可変式上部ノズル(上昇/下降)及び固定式下部ノズルが取り付けられており、様々な種類の液状糞尿処理を行いビット内の糞尿を除去します。ノズルの止水弁にはステンレス製ナイフが取り付けられており、ポートの開閉を行います。出力用の止水弁により、短時間での攪拌が可能です



**注意:** 全てのシールド及びガードが所定の位置に取り付けられていない状態では絶対に装置を運転しないで下さい。運転の際には必ず取扱説明書をよく読み、内容を理解した上で行って下さい。取扱説明書は装置の近くに常備して下さい。また、全ての安全シールドならびに安全装置が正常に作動し、所定の位置にてしっかりと固定されているか必ず確認して下さい



パンフレット内の写真には装置の内部を撮影するためにガードを取り外した状態のものが含まれます。運転の前には必ず全てのガードが所定の位置に固定されていることを確認して下さい。パツ社では製品の改良及び更新を継続的に行っておりますので、パツ社は機械の構造や付属品及び部品の変更を行う権利を有します

仕様は事前の予告なしに変更される場合があります



## パツ社総代理店 株式会社トーチク

■本社 〒082-0005 北海道河西郡芽室町東芽室基線3番1  
TEL 0155-61-2221(代表) FAX 0155-61-2212

■茨城営業所 〒301-0017 茨城県龍ヶ崎市姫宮町139  
TEL 0297-60-0307 FAX 0297-60-0308

## 販売代理店